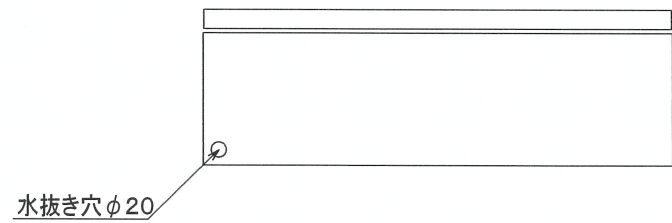
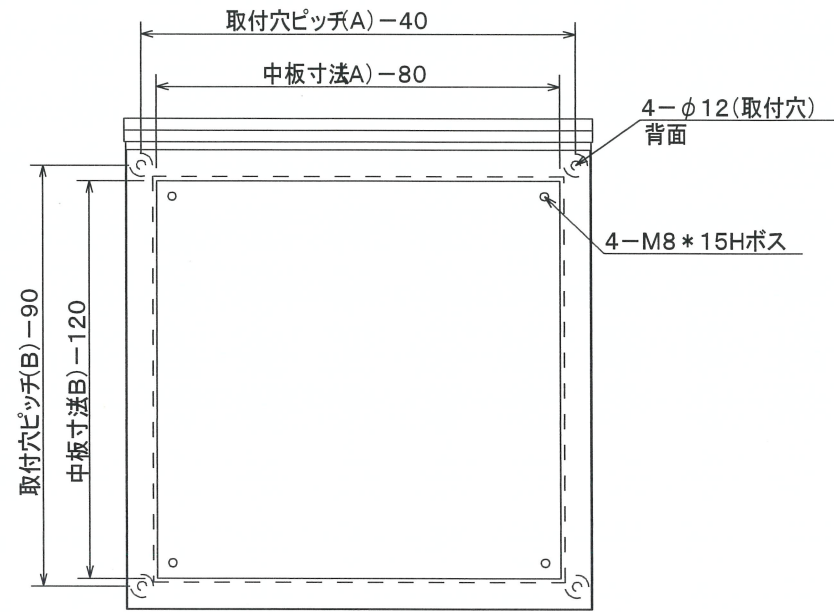
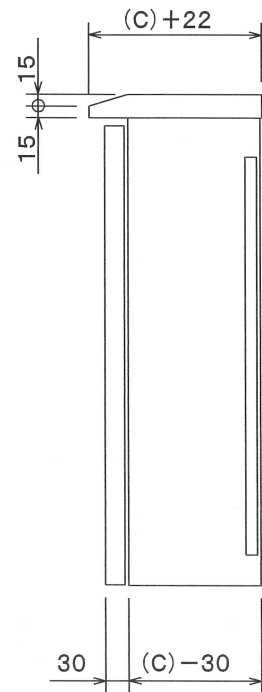
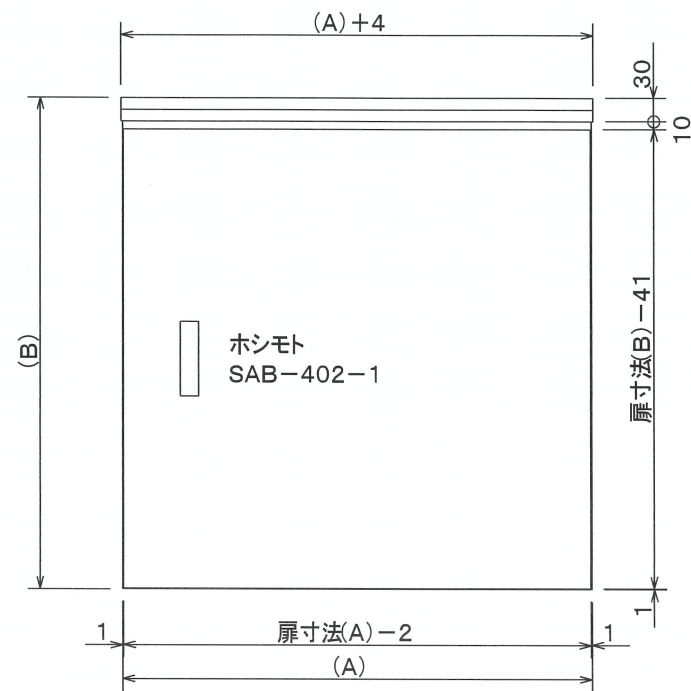


KSB-007-(形式)



仕様

1. 設置場所: 屋外
2. IP規格: IP44
3. 構造: 水切・防塵・防水パッキン付
4. 本体・扉: SUS304 2.0t(無塗装)
5. 機器取付板: SPHC 2.3t
6. 塗装色: 5Y7/1(機器取付板)
7. ハンドル: ホシモトSAB-402-1

寸法

型式	盤幅(A)	盤高さ(B)	盤奥行(C)
606320	600	630	200
608520	600	850	
828520	820	850	
707020	700	700	
857020	850	700	
1207020	1200	700	

△					
△					
△		追加	K. N	K. N	H. I
訂番	書類番号	内容	認可	検図	担当
REV.	DOC. NO.	CONTENTS	APR.	CHK.	DES.

認可 APR.	検図 CHK.	担当 DES.	尺度 SCL.	名称 NAME	ケイズ・テクノ株式会社 K's TECHNO CO., LTD.	第三角法
		石田		KSB-007-(形式) 電磁弁収納ボックス	図番 DRAWING. NO. KTD-007	REV. 1
		22.04.28				